



IRIS SCOPE

DE400

Manual de l'Utilisateur



MERCI D'AVOIR CHOISI UN IRIS SCOPE FIREFLY

Pour tirer le meilleur parti des capacités avancées de ce produit, et en faire une utilisation correcte et sans risque, veuillez lire attentivement le présent manuel.

Fabriquée par FIREFLY GLOBAL – 464 COMMON ST, #281, BELMONT, MA 02478, USA

Droits d'auteur 2020 de Firefly Global. Tous droits réservés. Il est interdit de reproduire ou de copier de quelque manière que ce soit le présent manuel d'instructions, ou une partie de celui-ci, sans autorisation de Firefly Global (www.Fireflyglobal.com).

Firefly Global décline toute responsabilité en cas de blessure, ou pour toute utilisation illégale ou incorrecte du produit, susceptible de résulter du non-respect des consignes d'utilisation, instructions, avertissements ou précautions d'usages contenus dans le présent manuel.

Le logiciel intégré au produit est protégé par les droits d'auteur de Firefly Global et de ses fournisseurs. Tous les droits sont réservés. Le logiciel est protégé par les lois américaines et les dispositions des traités internationaux relatives aux droits d'auteur en vigueur dans le monde entier. En vertu de ces lois, le bénéficiaire de la licence a le droit d'utiliser l'exemplaire du logiciel intégré à l'appareil dans le cadre de l'utilisation prévue de l'appareil concerné. Il est interdit de copier, décompiler, désassembler, faire l'ingénierie inverse ou décomposer de toute autre manière le logiciel sous une forme compréhensible à l'œil humain. Il n'y a pas vente du logiciel ou d'une copie de celui-ci ; tous les droits et titres de propriété restent la propriété exclusive de Firefly et/ou de ses fournisseurs.

Avertissement: Toute modification non expressément autorisée par Firefly Global annulera la capacité de l'acheteur à utiliser l'équipement ou à faire jouer la garantie.



MDSS GmbH
Schiffgraben 41
30175 Hannover, Germany



Tested To Comply
With FCC Standards
For Home or Office Use

SOMMAIRE

Sommaire	3
Introduction	4
Avertissement	5
Précautions d'usage	5
Liste De Verification	7
Nomenclature	7
Fonctionnement	9
Configurer le logiciel	9
Établir la connexion avec le PC	9
Mettre l'appareil en marche	9
Mise en Service du système Iris Scope Firefly:	10
Tenue recommandée de l'appareil	10
Réglage de la luminosité:	10
Utiliser la commande de capture d'image:	10
Mise au point:	11
Mise en attente et arrêt de l'appareil:	11
Entretien Et Maintenance	12
Conseils de nettoyage	12
Recyclage des composants du système	12
Politique De Services	13
Caracteristiques Techniques	14
Garantie & Limitations De Garantie	15
Support Technique	18

INTRODUCTION

Le système de l'Iris Scope Firefly se compose d'un Iris Scopenumérique, d'un logiciel et d'un câble USB. Seul un ordinateur équipé d'une prise USB libre est nécessaire à l'utilisation du système.

Le système de l'Iris Scope Firefly est conçu pour fonctionner efficacement dans différentes conditions, avec une configuration vidéo standard installée lors de la fabrication. Le logiciel permet à l'utilisateur d'ajuster la plupart des paramètres d'image, et notamment la saturation, la couleur, la luminosité, le contraste et la netteté en fonction des applications souhaitées.

Équipement nécessaire

Le système de l'Iris Scope Firefly nécessite un ordinateur individuel équipé de Mac ou Windows 7 ou plus récent et d'une prise USB 2.0 ou plus disponible et un écran d'affichage. Un ordinateur Apple Macintosh à processeur Intel équipé d'un système d'exploitation OS10.4 ou plus avancé peut être utilisé.

Utilisation prévue

Le système de l'Iris Scope Firefly est conçu pour l'examen avec grossissement de l'œil externe, la cornée, l'iris, la lentille et la pupille. L'Iris Scope Firefly apporte les avantages supplémentaires comme la tenue des dossiers médicaux numériques, la suivi des progrès des traitements et une communication efficace avec les patients.

Profil de l'utilisateur

Le système de l'Iris Scope Firefly est conçu pour les usages suivants:

- Formation scientifique
- Examens médicaux
- Télémédecine

Enregistrement de la garantie

Enregistrez votre appareil Firefly à l'adresse suivante <http://www.fireflyglobal.com/warranty-registration/> dans un délai de deux semaines suivant votre achat et conservez l'original de votre facture.

Support technique:

Veuillez visiter la section FAQ de notre site Web pour obtenir les dernières informations de dépannage et d'aide complémentaires <http://www.fireflyglobal.com/>. Vous pouvez également nous contacter à support@fireflyglobal.com du lundi au vendredi de 9h30 à 17h30 (heure de l'Est USA).

AVERTISSEMENTS & PRECAUTIONS D'USAGE

Il est important de familiariser l'ensemble du personnel utilisateur aux consignes générales de sécurité ci-dessous. D'autres avertissements et précautions d'usage spécifiques se retrouvent également par ailleurs dans ce manuel.

Avertissement



Les avertissements contenus dans ce manuel signalent toute situation ou pratique susceptible d'entraîner blessure, décès ou maladie si elle n'est interrompue ou corrigée immédiatement.

- Ne pas utiliser en présence de produits anesthésiants inflammables.
- Les composants de ce produit ne sont pas réparables ou remplaçables par les utilisateurs. Veuillez faire appel à du personnel d'entretien autorisé pour toute réparation.
- Cet appareil produit et enregistre des images de référence à partir des données fournies par le logiciel FireflyPro. Ces images de référence ne sont pas conçues à des fins de diagnostic ou de soins médicaux.

Précautions d'usage



Les précautions d'usage contenues dans ce manuel signalent toute situation ou pratique susceptible d'endommager ou de compromettre le fonctionnement de l'équipement ou d'entraîner une perte de données si elle n'est interrompue ou corrigée immédiatement.

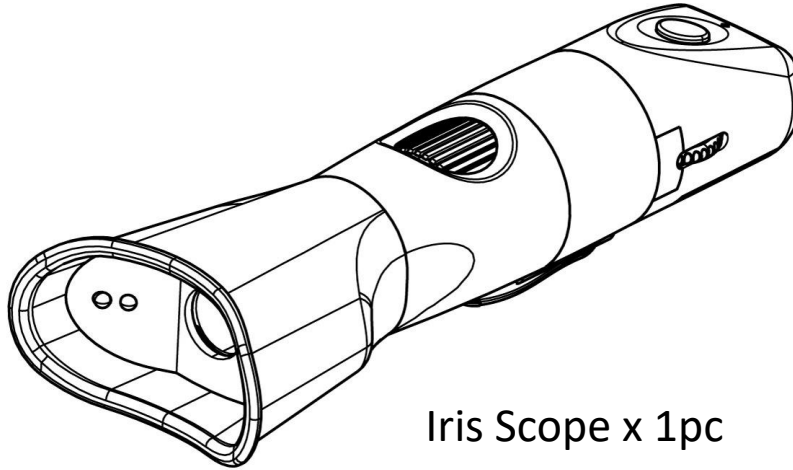
- Veuillez lire attentivement le présent manuel d'instructions pour garantir une performance optimale et la sécurité des patients.
- Ne pas utiliser le Iris Scope Firefly si les composants du système apparaissent endommagés. Contactez notre service clients pour une assistance immédiate.
- Ne pas désinfecter le système de l'Iris Scope Firefly au moyen de produits à base de glutaraldéhyde, de gaz d'oxyde d'éthylène, de vapeur ou de tout autre gaz ou liquide désinfectant.
- Le connecteur de signal de sortie (prise USB) est conçu exclusivement pour se connecter aux appareils conformes à la norme IEC 60601-1 ou aux autres normes IEC (IEC 60950 par exemple) selon l'appareil concerné. La connexion d'autres appareils au système de l'Iris Scope Firefly n'est pas permise.



- Ce produit est conforme aux normes en vigueur en matière d'interférences électromagnétiques et ne devrait donc pas causer de problèmes à d'autres appareils ou être affecté par ceux-ci. Par précaution, évitez néanmoins d'utiliser cet appareil à proximité d'autres équipements.
- Ne pas utiliser d'alcool, de produits chimiques ou d'eau sur la lentille. Toute pénétration de liquide dans le système optique de l'appareil est susceptible d'en endommager les composants internes.

LISTE DE VERIFICATION

Pour commencer, veuillez vérifier que le produit livré contient l'ensemble des éléments ci-dessous. En cas d'élément manquant, veuillez contacter le vendeur.

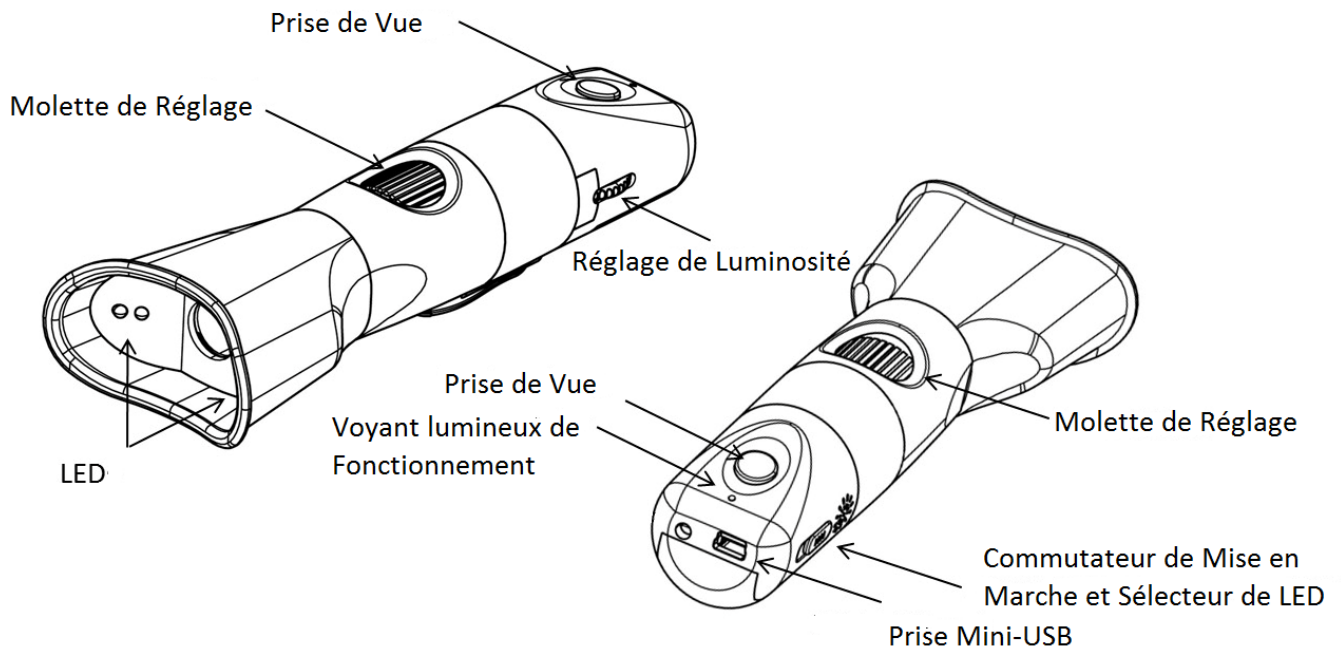


Iris Scope x 1pc



Câble USB x 1 pc

NOMENCLATURE



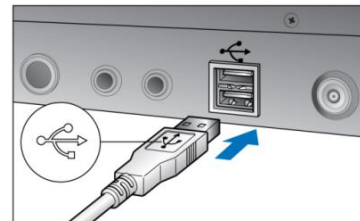
FONCTIONNEMENT

Configurer le logiciel:

Avant d'utiliser le Iris Scope Firefly pour la première fois, téléchargez et installez le logiciel FireflyPro en suivant les instructions. Le logiciel FireflyPro est disponible en téléchargement sur notre site Web.

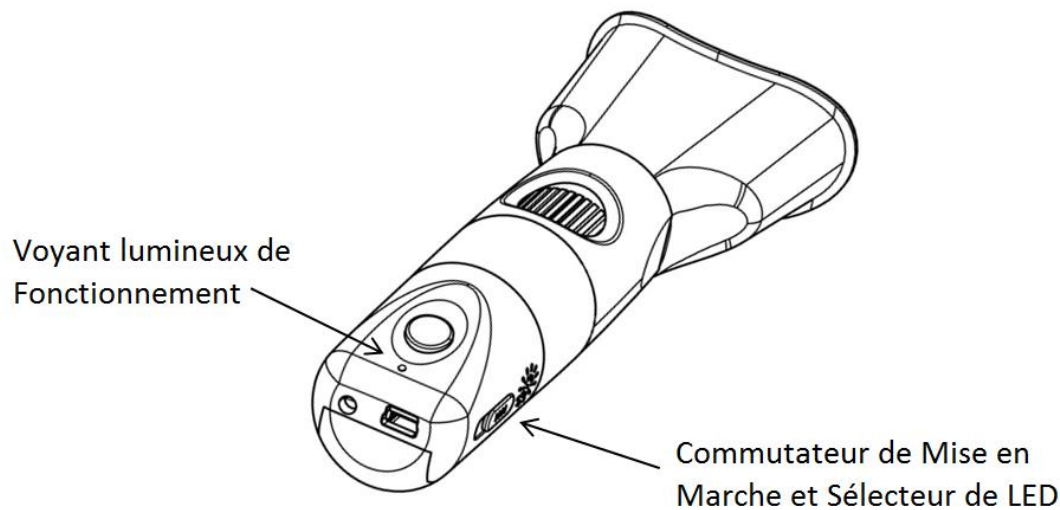
Établir la connexion avec le PC:

Branchez l'Iris Scope Firefly dans la prise USB de l'ordinateur.



Mettre l'appareil en marche:

Faites glisser le 'bouton d'alimentation' à l'arrière de l'Iris Scope pour allumer l'appareil. Un voyant lumineux s'allume pour confirmer l'état de l'alimentation.



Mise en Service du système Iris Scope Firefly:

Tenue recommandée de l'appareil

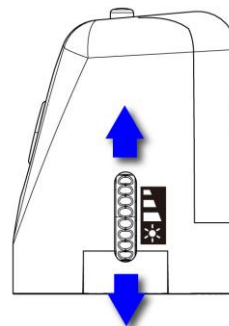
Il est recommandé de tenir l'Iris Scope avec le couvercle transparent vers l'avant et le pouce sur l'appareil. Cette position permet de garder l'appareil relativement stable tout en ayant le contrôle de la lentille. L'index reste libre pour pouvoir tourner la roue de réglage de la mise au point (comme illustré).



Réglage de la luminosité:

Sur le côté arrière gauche de l'Iris Scope se trouve un bouton permettant de régler l'intensité des LED:

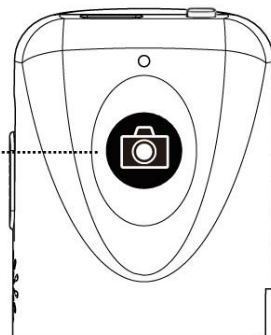
- ◆ Vers l'arrière : pour réduire la luminosité
- ◆ Vers l'avant : pour augmenter la luminosité



Utiliser la commande de capture d'image:

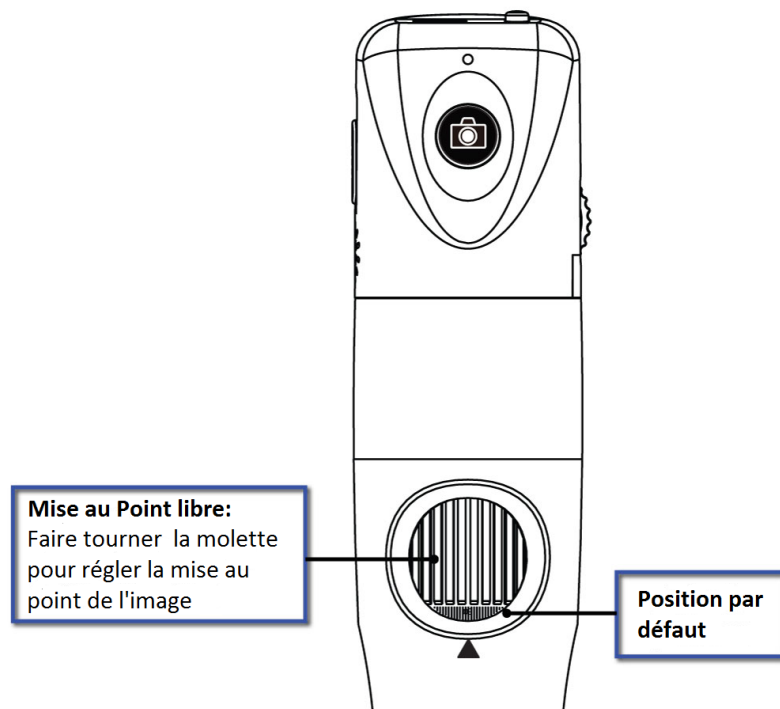
Pressez puis relâchez le bouton de capture d'image pour prendre des photos. Le système générera un bruit d'obturateur à partir du haut-parleur de l'ordinateur en guise de confirmation.

Capture



Mise au point:

La molette de mise au point permet régler l'image en fonction de la distance relative de l'élément observé. Lorsqu'un grossissement plus élevé est nécessaire, tourner l'anneau de mise au point vers la gauche (voir ci-dessous). Lorsque vous souhaitez un angle de vue plus large, reculez l'Iris Scope et tournez la molette de mise au point vers la droite.



Mise en attente et arrêt de l'appareil:

Pour éteindre ou retirer temporairement l'appareil, faire glisser le bouton d'allumage à la position OFF (ARRÊT). Quittez le logiciel FireflyPro. Ensuite, débranchez le câble USB pour supprimer le périphérique.

ENTRETIEN ET MAINTENANCE

Conseils de nettoyage



ATTENTION Ne pas utiliser d'alcool, de produits chimiques ou d'eau sur les lentilles. Toute pénétration de liquide dans l'ensemble optique est susceptible d'endommager les composants internes.

Essuyez l'Iris Scope Firefly avec un chiffon sec soigneusement toutes les semaines.

Recyclage des composants du système

Au sein de l'UE



Ne jetez pas ce produit dans les ordures ménagères non triées. Déposez-le dans une collecte distincte conformément à la Directive 2002/96/CE du Parlement européen et du Conseil de l'Union européenne relative aux déchets d'équipements électriques et électroniques (DEEE).

En cas de contamination du produit, cette directive ne s'applique pas. Veuillez contacter notre service client pour des informations plus spécifiques.

En dehors de l'UE



Lorsque ce produit et ses composants arrivent en fin de vie, veuillez les recycler conformément aux réglementations locales, régionales et nationales

POLITIQUE DE SERVICES

Toute réparation sur un appareil sous garantie doit être effectuée ou autorisée par Firefly ou l'un de ses revendeurs autorisés. Toute réparation non autorisée aura pour effet d'annuler la garantie. En outre, qu'elle soit ou non couverte par la garantie, toute réparation du produit doit être effectuée par du personnel d'entretien certifié par Firefly.

Si le produit ne fonctionne pas correctement, ou si vous avez besoin d'assistance, d'une réparation ou de pièces de rechange, veuillez contacter votre revendeur Firefly.

Avant de contacter votre revendeur, essayez de reproduire le problème et vérifiez tous les accessoires pour vous assurer qu'ils ne sont pas à l'origine du problème. Au moment d'appeler, soyez prêt à fournir les informations suivantes:

- Nom du produit, numéro de modèle et description détaillée du problème ;
- Numéro de série de votre produit (le cas échéant) ;
- Nom complet, adresse et numéro de téléphone de votre établissement ;
- Pour les réparations ou les pièces de rechange non couvertes par la garantie, un numéro de bon de commande (ou de carte de crédit) ;
- Pour les commandes de pièce de rechange, le numéro des pièces souhaitées.

Si votre produit nécessite une réparation au titre de la garantie, d'une extension de celle-ci ou hors garantie, veuillez contacter votre revendeur Firefly. Un agent de service à la clientèle vous assistera et fera tout son possible pour vous dépanner par téléphone afin d'éviter tout renvoi inutile. Si le renvoi de l'appareil ne peut être évité, l'agent enregistrera toutes les informations nécessaires et vous donnera un numéro d'autorisation de retour, ainsi que l'adresse d'expédition correspondante. Un numéro d'autorisation de retour doit être obtenu avant tout envoi d'appareil.

Si vous devez renvoyer votre produit pour réparation, veuillez respecter les consignes d'emballage suivantes:

- Débranchez tous les câbles, capteurs, cordons d'alimentation et produits auxiliaires (le cas échéant) avant d'emballer l'appareil, à moins que vous ne soupçonniez qu'ils soient associés au problème.
- Dans toute la mesure du possible, utilisez le carton et les matériaux d'emballage d'origine.
- Insérez une liste d'expédition et le numéro d'autorisation de renvoi..

Il est conseillé d'assurer tous les produits retournés. Toute plainte pour perte ou dommage subi par le produit relève de la responsabilité de l'expéditeur.

CARACTERISTIQUES TECHNIQUES

Caractéristique	Spécification
Masse	Approximativement 100 g (0.22 lb)
Dimensions (approximatives)	Longueur: 17.8 cm (7 inches) Hauteur: 3.7. cm (1.5 inches) Largeur: 6.4 cm (2.5 inches)
Alimentation	USB 5 VDC, 150mA
Protection contre les infiltrats d'eau	IPXØ
Conditions d'utilisation:	
Température	+10°C to +40° C (+50°F to +104°F)
Humidité relative	30% à 75% sans condensation
Altitude	700 à 1060 hPa
Conditions de livraison et de stockage	
Température	-20°C à +49°C (-4°F to +120°F)
Humidité relative	95% max, sans condensation.
Normes de la sécurité	Conforme aux normes FCC, CE et RoHS

GARANTIE & LIMITATIONS DE GARANTIE

Garantie limitée sur le matériel (via les distributeurs et revendeurs Firefly)

Les produits Firefly Global sont vendus avec une garantie limitée d'un an sur le matériel. Cette garantie est mise en œuvre par l'intermédiaire du réseau de revendeurs et d'agents autorisés de Firefly. Pour faire jouer la garantie, veuillez contacter le magasin, le distributeur ou le site internet auprès duquel vous avez acheté le produit.

Enregistrez votre appareil Firefly sur <http://www.fireflyglobal.com/warranty-registration/> dans les deux semaines suivant votre achat et gardez la facture originale.

Qu'est-ce qui est couvert par cette garantie limitée sur le matériel ?

La garantie limitée sur le matériel couvre les défauts de matériaux et de fabrication présentés par les produits matériels Firefly Global.

Qu'est-ce qui n'est pas couvert par cette garantie limitée sur le matériel ?

La garantie limitée sur le matériel ne s'applique pas dans aux éléments suivants :

- Les logiciels, comprenant le système d'exploitation et le logiciel intégré aux équipements physiques vendus par Firefly Global
- Les problèmes résultant :
 - De causes externes, telles que les accidents, abus, mauvaises utilisations ou problèmes d'alimentation
 - De réparations non autorisées par Firefly Global
 - D'une utilisation non conforme aux consignes d'utilisation de l'appareil
 - Du non-respect des consignes d'utilisation du produit
 - De problèmes causés par l'utilisation d'accessoires, de pièces ou de composants non fournis par Firefly Global
- Les produits dont le numéro de série est manquant ou a été altéré
- Les produits dont Firefly Global ou ses distributeurs n'ont pas reçu le paiement
- L'usure normale

LA PRÉSENTE GARANTIE VOUS CONFÈRE DES DROITS JURIDIQUES SPÉCIFIQUES, MAIS VOUS POUVEZ ÉGALEMENT BÉNÉFICIER D'AUTRES DROITS QUI VARIENT D'UN ÉTAT À L'AUTRE (OU D'UNE JURIDICTION À L'AUTRE). LA RESPONSABILITÉ DE FIREFLY GLOBAL CONCERNANT TOUT DÉFAUT OU MALFAÇON SE LIMITE À LA RÉPARATION OU AU REMPLACEMENT DU PRODUIT DÉFAILLANT DANS LES TERMES PRÉVUS AUX PRÉSENTES. TOUTE GARANTIE EXPLICITE OU IMPLICITE ATTACHÉE AU PRODUIT, COMPRENANT, SANS S'Y LIMITER, TOUTE GARANTIE OU CONDITION IMPLICITE DE VALEUR MARCHANDE OU DE CONFORMITÉ POUR UN USAGE PARTICULIER, EST LIMITÉE DANS LE TEMPS À LA DURÉE DE LA GARANTIE LIMITÉE MENTIONNÉE SUR VOTRE FACTURE OU SUR LE BORDEREAU D'EXPÉDITION. AUCUNE GARANTIE, QU'ELLE SOIT IMPLICITE OU EXPLICITE, NE SERA APPLICABLE APRÈS EXPIRATION DE LA GARANTIE LIMITÉE. CERTAINS ÉTATS REFUSENT LA LIMITATION DANS LE TEMPS DE CERTAINES GARANTIES IMPLICITES. LA PRÉSENTE LIMITATION DE GARANTIE PEUT DONC NE PAS S'APPLIQUER À VOTRE SITUATION.

NOUS DÉCLINONS TOUTE RESPONSABILITÉ ALLANT AU-DELÀ DES RECOURS PRÉVUS PAR LA PRÉSENTE GARANTIE LIMITÉE SUR LE MATÉRIEL, OU POUR TOUT DOMMAGE CONSÉCUTIF OU ACCESSOIRE, Y COMPRIS, MAIS SANS S'Y LIMITER, TOUTE RESPONSABILITÉ A L'ÉGARD DE RÉCLAMATIONS DE TIERCES PARTIES À VOTRE ENCONTRE EN CAS DE DOMMAGE, POUR TOUTE INDISPONIBILITÉ DES PRODUITS, OU POUR LA PERTE DE DONNÉES OU DE LOGICIEL. NOTRE RESPONSABILITÉ NE SAURAIT EXCÉDER LE MONTANT PAYÉ POUR L'ACHAT DU PRODUIT OBJET DE LA RÉCLAMATION. CE MONTANT CONSTITUE LE MONTANT MAXIMUM DE NOTRE RESPONSABILITÉ.

Quelle est la durée de la garantie limitée sur le matériel ?

La garantie limitée sur le matériel de l'ensemble des produits Firefly Global commence à la date du bordereau d'expédition, de la facture ou du récépissé. La durée de la garantie n'est pas prolongée par le remplacement ou la réparation du produit ou de l'une de ses pièces. Firefly Global se réserve le droit de modifier le champ ou la durée d'application de la garantie limitée sur le matériel, à son entière discrétion, mais sans effet rétroactif.

Comment procéder pour faire jouer la garantie ?

Veuillez contacter le magasin, le distributeur ou le site internet auprès duquel vous avez acheté le produit avant la date d'expiration de la garantie.

Que fera Firefly Global ?

Firefly Global, ou ses agents ou revendeurs autorisés, assureront la réparation de tout matériel Firefly Global retourné présentant un défaut du matériel ou de fabrication. Si Firefly Global ou ses agents autorisés ou ses revendeurs ne sont pas en mesure de réparer votre produit, nous remplacerons celui-ci par un produit comparable neuf ou reconditionné.

Lors de votre contact avec l'un de nos agents ou revendeurs autorisés par téléphone ou courrier électronique, vous recevrez un numéro d'autorisation de retour à inclure dans votre envoi. Vous devez nous retourner le produit dans son emballage d'origine, ou un emballage équivalent, tous frais d'expédition prépayés, en assurant votre colis ou en acceptant le risque que votre produit soit perdu ou endommagé en cours de transit. Le produit vous sera renvoyé après réparation ou remplacement. Les frais d'expédition du produit réparé ou du produit de remplacement seront payés par le revendeur ou l'agent autorisé, à la condition que votre adresse d'expédition se trouve dans le même pays que l'agent ou le revendeur concerné. Le produit sera sinon expédié en port dû.

S'il s'avère que le problème ne relève pas de notre garantie limitée, vous serez notifié et informé des alternatives de réparation possibles à vos frais.

Comment réparerez-vous mon produit ?

Nous utilisons des pièces neuves ou reconditionnées en provenance de divers fabricants pour les réparations effectuées au titre de la garantie ou la construction de pièces ou systèmes de rechange. Les pièces ou systèmes reconditionnés sont des pièces ou systèmes qui ont été retournés à Firefly Global, certains sans avoir jamais été utilisé(s). Toutes nos pièces et systèmes font l'objet d'inspections et d'essais pour en garantir la qualité. Les pièces et systèmes de rechange sont garantis pour la durée de garantie résiduelle du produit acheté à l'origine. Les pièces retirées des produits ayant été réparés restent la propriété de Firefly Global.

La garantie limitée sur le matériel est-elle transférable ?

Les garanties limitées sur le matériel ne sont pas transférables.

SUPPORT TECHNIQUE

Veillez visiter la section FAQ de notre site Web pour obtenir les dernières informations de dépannage et d'aide complémentaires <http://www.fireflyglobal.com/>. Vous pouvez également nous contacter à support@fireflyglobal.com du lundi au vendredi de 9h30 à 17h30 (heure de l'Est USA)

Merci d'avoir choisi Firefly.



www.fireflyglobal.com